

Pour tables à rainures

Complément indispensable à votre bridage.

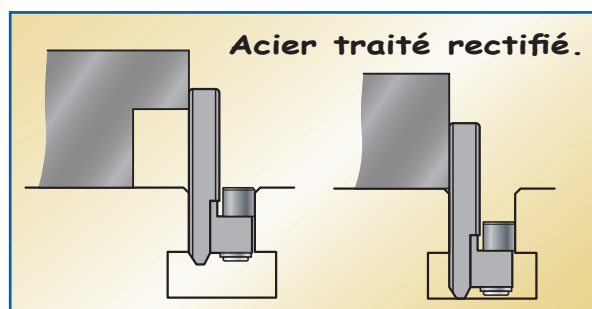
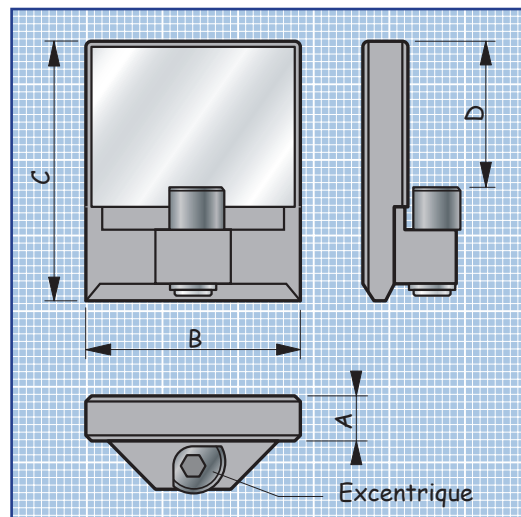
Enfin une butée installée en quelques secondes directement dans vos rainures de table de 12 à 22 mm.

Elle est maintenue en position à l'aide d'un excentrique à serrage rapide de type 1/4 de tour.



Tient parfaitement en place !

- *Très compacte*
- *Grande stabilité*
- *Montage et démontage très rapide*



Butées pour rainures
Jeu de 2 butées

Pour rainures	A	B	C	D	Réf.
12 mm	6	25	33	17	26-020
14 mm	6	30	36	20	26-025
16 mm	8	30	40	20	26-030
18 mm	9.8	40	40	21	26-035
22 mm	12	50	55	27	26-045